

**АППАРАТУРА НАХОЖДЕНИЯ
ПОВРЕЖДЕНИЯ ИЗОЛЯЦИИ
ПОДЗЕМНЫХ КОММУНИКАЦИЙ
«АНПИ - К»**

**ПАСПОРТ
ТЕХНИЧЕСКОЕ ОПИСАНИЕ
ИНСТРУКЦИЯ ПО ЭКСПЛУАТАЦИИ**

**СИСТЕМА ДОБРОВОЛЬНОЙ СЕРТИФИКАЦИИ
СРЕДСТВ ИЗМЕРЕНИЙ**

Федеральное государственное унитарное предприятие
«Всероссийский научно-исследовательский институт метрологической службы»

СЕРТИФИКАТ СООТВЕТСТВИЯ

№ 10.000.0387



Срок действия с 28.06.2010 г.

по 28.06.2013 г.
№ 00387

ОРГАН ПО СЕРТИФИКАЦИИ

ФГУП «ВНИИМС»

119361, г. Москва, ул. Озерная, д. 46 тел.: (495) 437-29-22

ПРОДУКЦИЯ

Установка типа «АНПИ»

Серийное производство.

СООТВЕТСТВУЕТ ТРЕБОВАНИЯМ НОРМАТИВНЫХ
ДОКУМЕНТОВ

ТУ 4276-016-12719185-2007

код ОК 005 (ОКП):
427690

ИЗГОТОВИТЕЛЬ

ООО «КВАЗАР»

450076, г. Уфа, ул. Коммунистическая, 23

код ТН ВЭД СНГ:
9024

СЕРТИФИКАТ ВЫДАН

ООО «КВАЗАР»

450076, г. Уфа, ул. Коммунистическая, 23

НА ОСНОВАНИИ

Протокол испытаний от 30.03.2010 г. №ИЛ-2010/17
выданный ИЛ БЭТИ ФГУП «УАПО»

ДОПОЛНИТЕЛЬНАЯ ИНФОРМАЦИЯ

Руководитель органа




подпись

В. Н. Яншин

инициалы, фамилия


подпись

Т.В.Кулешова

инициалы, фамилия

АНПИ-К

СОДЕРЖАНИЕ

1. НАЗНАЧЕНИЕ	3
2. ТЕХНИЧЕСКИЕ ДАННЫЕ	3
Генератор АНПИ-К.....	3
Приемник АНПИ-К.....	4
Аппаратура АНПИ-К	4
3. СОСТАВ ИЗДЕЛИЯ И КОМПЛЕКТ ПОСТАВКИ.....	5
4. УСТРОЙСТВО И ПРИНЦИП РАБОТЫ	7
5. УКАЗАНИЯ МЕР БЕЗОПАСНОСТИ.....	14
6. ПОДГОТОВКА АППАРАТУРЫ К РАБОТЕ.....	14
7. ПОРЯДОК РАБОТЫ.....	18
Включение генератора.....	18
Включение приемника.....	22
Определение расположения (трассировка).	23
Обследование изоляции.....	25
Работа по сигналу станций катодной защиты.....	28
8. ТЕХНИЧЕСКОЕ ОБСЛУЖИВАНИЕ.....	29
9. ХРАНЕНИЕ И ТРАНСПОРТИРОВКА.....	29
10. ГАРАНТИИ ИЗГОТОВИТЕЛЯ	30
11. СВИДЕТЕЛЬСТВО О ПРИЕМКЕ.....	31
Контроль параметров изделия	31
Контроль комплектности изделия	32

АНПИ-К

1. НАЗНАЧЕНИЕ

Разработчик: Уфимский Государственный Авиационный Технический Университет.

Аппаратура АНПИ-К предназначена для нахождения контактным и бесконтактным способом мест повреждения в изоляционном покрытии металлических трубопроводов и коммуникаций без вскрытия грунта. Позволяет бесконтактно определять местоположение и глубину залегания скрытых и подземных коммуникаций, выполненных из электропроводящих материалов.

Аппаратура может использоваться для определения месторасположения силовых электрических кабелей под нагрузкой.

Поиск расположения трассы и обследование изоляции возможны как по сигналу генератора аппаратуры, так и с использованием тока станций катодной защиты.

АНПИ-К может использоваться для поиска мест несанкционированных подключений к трубопроводу, если они сопровождаются повреждением изоляции и контактом трубы с грунтом в месте подключения.

Высокая чувствительность приемника и высокая выходная мощность генератора позволяют проводить обследования на глубине до 5 м и удалении до 5 км от места подключения генератора.

Наличие двух входов в приемнике с независимой регулировкой позволяет одновременно осуществлять поиск трассы и обследовать состояние изоляционного покрытия.

Возможность обнаружения оси трубопроводов без использования генератора (при наличии катодной защиты).

Наличие двух активных рабочих частот и регулируемая выходная мощность позволяют наиболее эффективно выбрать режим работы аппаратуры, отстроится от помех и найти расположение коммуникации и места возможного повреждения изоляции.

2. ТЕХНИЧЕСКИЕ ДАННЫЕ

Генератор АНПИ-К

- Частота сигнала на выходе генератора, Гц 975±1.
5025±5.
- Генератор обеспечивает модуляцию выходного напряжения сигнальной частоты импульсами с регулируемым периодом повторения от 0.5 до 2 с.
- Максимальная импульсная мощность (в фазе генерации напряжения) на омической нагрузке генератора при напряжении питания 12 В, не менее Вт 75.

АНПИ-К

- Выходное напряжение генератора регулируется от 5 В (не более) до 150 В (не менее) ступенями с дискретностью не более 6 дБ при напряжении источника питания 12 В.
- Генератор может длительно работать на омическую нагрузку сопротивлением от нуля (короткое замыкание) до бесконечности (холостой ход).
- Напряжение питания генератора, В 10 – 16.
- Габаритные размеры генератора, мм, не более 140×80×200.
- Масса генератора, кг, не более 2.

Приемник АНПИ-К

- Центральные частоты полосы пропускания приемника, Гц: 100±1;
975±10 ;
5025±50.
- Добротность селективного усилителя приемника на всех рабочих частотах, единиц, не менее 45.
- Чувствительность приемника по напряжению при полном отклонении шкалы индикатора на частоте 975 Гц (для обоих входов), не менее, мкВ 50.
- Диапазон изменения усиления приемника, не менее, дБ 78.
- Напряжение батареи питания приемника (три элемента типа 316/AA/LR6), В от 3.3 до 5.
- Средний ток потребления приемника (при выключенной подсветке индикации и напряжении питания 4.5В) составляет, мА, не более 40.
- Габаритные размеры приемника не более, мм 200×140×60.
- Масса приемника без элементов питания, не более, кг 0,8.

Аппаратура АНПИ-К

- Аппаратура сохраняет работоспособность при воздействии рабочих температур от минус 20° С до плюс 40° С и относительной влажности 98% при 20°С.

АНПИ-К

3. СОСТАВ ИЗДЕЛИЯ И КОМПЛЕКТ ПОСТАВКИ

Таблица 1

Наименование	Поз. на рис. 1	Количество
Генератор АНПИ-К	1	1
Приемник АНПИ-К	2	1
Антенна электромагнитная	3	1
Телефоны головные	4	1
Клипса контактная магнитная	8	1
Штырь сигнальный (с изолированной ручкой)	5	2
Штырь заземления	6	1
Провод (двойной) подключения генератора к источнику питания (2 м)	7	1
Провод подключения генератора к нагрузке (5 м)	9	2
Провод сигнальный для подключения штыря сигнального к приемнику (4 м)	10	1
Провод сигнальный для подключения штыря сигнального к приемнику (1.5 м)	10	1
Рамка излучающая электромагнитная*	11	1*
Провод с вилкой подключения рамки излучающей к генератору (двойной, 1 м) *	12	1*
Аккумулятор 12В		1
Элемент питания типа 316 (AA/LR6)		3
Отвертка		1
Зарядное устройство		1
Паспорт, инструкция по эксплуатации и техническое описание		1
Футляр		1

* - поставляется по дополнительному заказу.

АНПИ-К

Внешний вид всего комплекта аппаратуры в развернутом виде схематически изображен на рис.1. Штырь заземления и штыри сигнальные поставляются в разобранном виде.

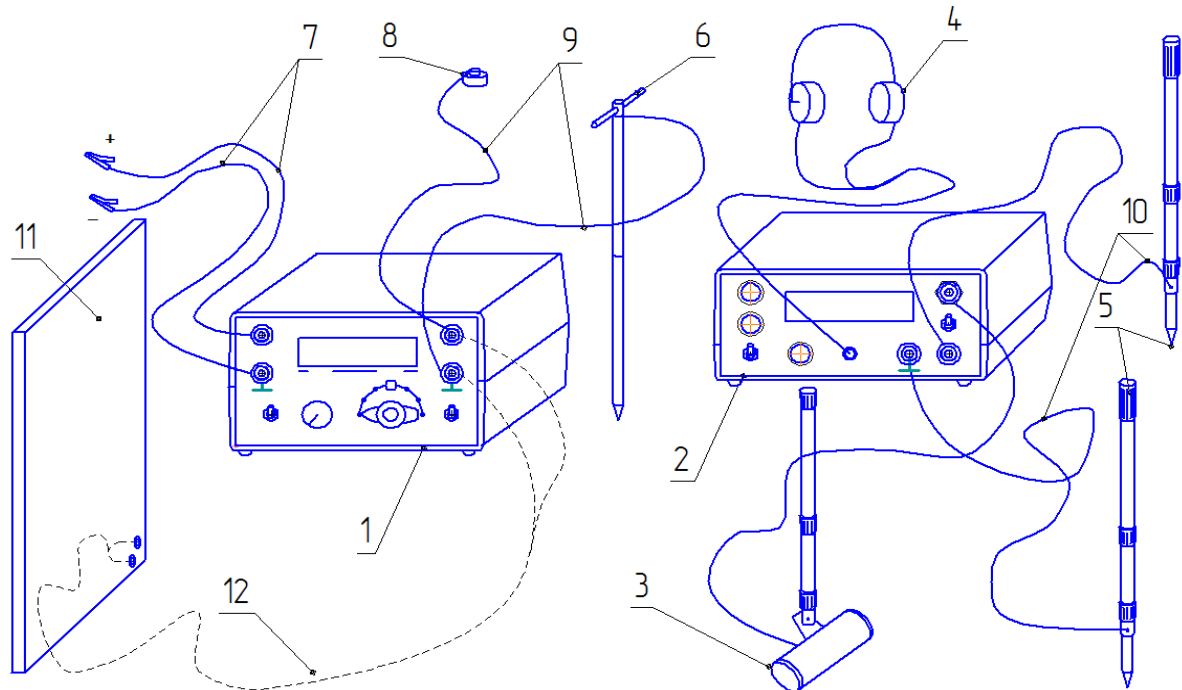


Рис.1. Комплект АНПИ-К

- 1 - генератор,
- 2 - приемник,
- 3 - антенна электромагнитная,
- 4 - телефоны головные,
- 5 - штырь сигнальный для обследования изоляции,
- 6 - штырь заземляющий,
- 7 - провод подключения генератора к источнику питания,
- 8 - клипса контактная магнитная для контактного подключения генератора к коммуникациям,
- 9 - провода подключения генератора к коммуникациям,
- 10 - провод сигнальный при обследовании изоляции,
- 11 - рамка электромагнитная излучающая (поставляется отдельно),
- 12 - провод соединения рамки излучающей и генератора при бесконтактном подключении генератора к коммуникациям.

4. УСТРОЙСТВО И ПРИНЦИП РАБОТЫ

Принцип работы аппаратуры

Для определения положения и глубины залегания подземных коммуникаций в приборе используется принцип электромагнитной локации. Если через протяженный проводящий объект пропустить переменный ток, то вокруг проводника образуются переменное магнитное поле, которое имеет вид концентрических цилиндров, ось которых совпадает с осью проводника (рис 2).

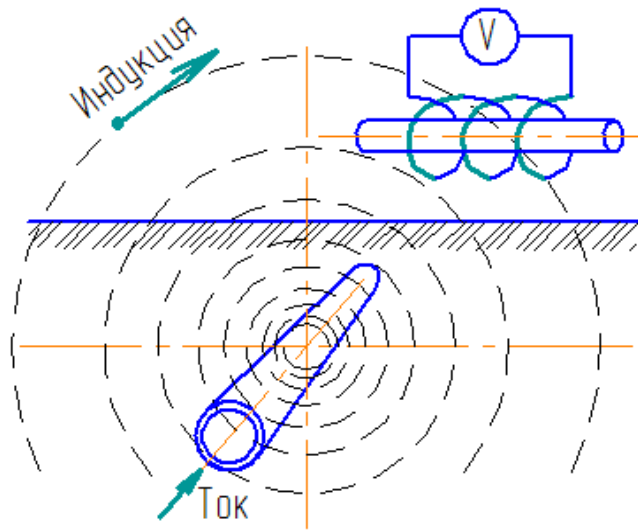


Рис.2. Магнитное поле проводника.

В плоскости, расположенной перпендикулярно оси проводника, силовые линии магнитного поля будут выглядеть как концентрические окружности с общим центром, совпадающим с центром проводника. Сила магнитного поля пропорциональна величине тока и обратно-пропорциональна расстоянию от оси проводника. Непроводящие и немагнитные материалы (почва, камень, изоляция) практически не влияют на форму поля проводника. Если прямолинейный проводник расположен вдали от других источников магнитного поля (например, проводников с током) или объектов с высокой магнитной проницаемостью (например, конструкции из стали), то форма силовых линий магнитного поля является идеальной – концентрические окружности. Во всех других случаях приходится в той или иной степени учитывать искажения магнитного поля.

Для определения величины и направления переменного магнитного поля от тока в подземном проводнике используется электромагнитная антенна. Ее действие основано на явлении электромагнитной индукции – при изменении магнитного потока, пересекающего рамку, на выводах этой рамки образуется напряжение. Это напряжение пропорционально числу силовых магнитных

АНПИ-К

линий пересекающих рамку. Поэтому сигнал с магнитной антенны максимален, когда ее ось направлена по касательной к направлению магнитных линий в данной точке пространства и минимален при их взаимно-перпендикулярном расположении. Используя направленные свойства магнитной антенны и, зная особенности расположения силовых магнитных линий вокруг проводника с током, можно определить его плановое положение, глубину и направление.

Магнитное поле вокруг проводника определяется током, протекающим через него, а не напряжением источника питания. Мощность, потребляемая генератором, определяется произведением тока и напряжения на нагрузке. Поэтому для увеличения полезного сигнала генератора и его КПД необходимо в первую очередь снижать сопротивление заземления и обеспечивать малое сопротивление цепи возврата тока генератора (например, заземлением дальнего участка трубопровода).

Так как при электромагнитной локации подземных коммуникаций используется переменное магнитное поле, важен вопрос о выборе оптимальной частоты сигнала. Сигнал тока низкой частоты распространяется на наибольшее расстояние, так как минимальны потери сигнала тока через емкость трубы относительно земли и потери от взаимной индукции с соседними коммуникациями. С другой стороны, сигнал, принимаемый антенной обратно, пропорционален частоте магнитного поля. На низкой частоте растут помехи от гармоник напряжения промышленной частоты.

С ростом частоты сигнал в трубе затухает быстрее, но легче детектируется. Повышенная частота может применяться при отсутствии цепи для протекания возвратного тока генератора (изолированная труба), так как образуется цепь возврата через распределенную емкость проводника относительно земли. Недостатком повышенных частот являются значительные наводки паразитного сигнала на соседние коммуникации. Но, одновременно, на высоких частотах появляется возможность подачи сигнала в исследуемый объект без непосредственного электрического контакта с объектом поиска (на выход генератора подключается специальная излучающая электромагнитная рамка). Низкие рабочие частоты предпочтительнее при измерениях потенциала на поверхности грунта с помощью измерительных штырей. В каждой конкретной ситуации решение о выборе рабочей частоты принимается экспериментально.

Обнаружение места повреждения изоляции трубопроводов основано на измерении разности потенциалов, которая образуется от тока утечки через места повреждения изоляции на поверхности грунта. Качественно картина растекания тока в местах контакта с землей представлена на рис.3. Видно, что максимальная плотность тока утечки сосредоточена вблизи места контакта (эффект объемного сопротивления земли), а линии равного тока расположены вблизи мест контакта практически радиально. Плотность тока и разность потенциалов на поверхности земли очень быстро уменьшается при удалении от точки контакта. Если повреждение изоляции вызвано проникновением влаги в

АНПИ-К

наружную ленточную изоляцию, то место растекания потенциала на поверхности земли может не совпадать с местом повреждения внутренней изоляции.

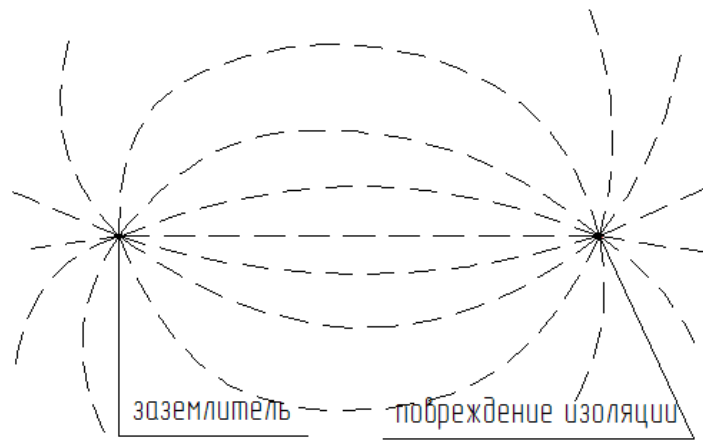


Рис.3. Растекание тока на поверхности земли.

Для измерения потенциала на поверхности земли используются электроды различной конструкции. Чем дальше разнесены точки измерения потенциала, тем больше средний сигнал при том же токе утечки. Но при большом расстоянии между измерительными электродами сигнал от отдельных мелких повреждений сливается в один.

Генератор

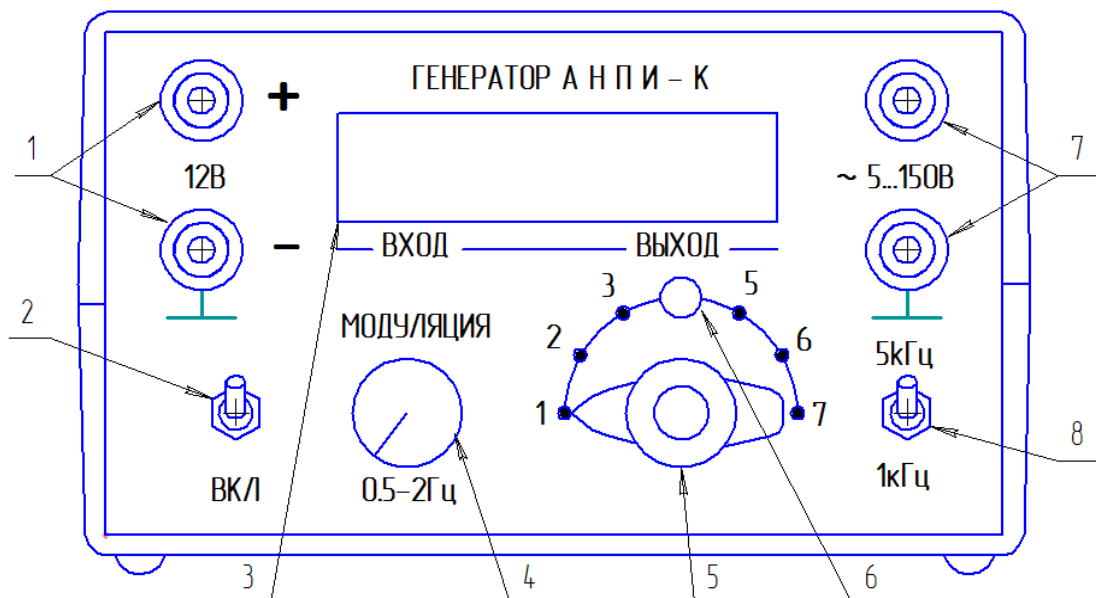


Рис.4. Передняя панель генератора

1 – клеммы подключения источника питания; 2 – тумблер включения питания; 3 – символьный индикатор; 4 – ручка установки частоты модуляции;

АНПИ-К

5 – переключатель напряжения выхода; 6 – светодиодный индикатор напряжения выхода; 7 – клеммы выходного напряжения.

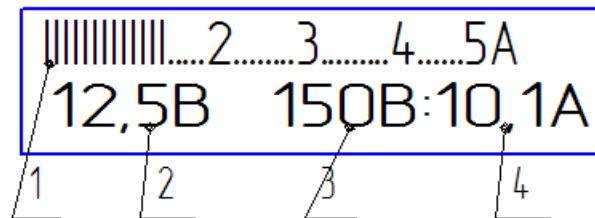


Рис.5. Символьный индикатор генератора.

1 – линейная аналоговая шкала тока питания, 2 – уровень напряжения питания, 3 – напряжение на выходе, 4 – выходной ток.

Генератор вырабатывает переменное напряжение сигнала выбранной частоты большой мощности для подачи его на обследуемые объекты при поиске их расположения (трассировке) или при определении мест повреждения изоляционного покрытия. Для работы генератора используется энергия источника постоянного тока с номинальным напряжением 12 В подходящей мощности (аккумулятор или сетевой выпрямитель).

Встроенный в генератор аналого-цифровой преобразователь микроконтроллера используется для измерения и индикации потребляемого тока и питающего напряжения. Одновременно измеряются и отображаются уровни выходного напряжения и тока.

Выходное напряжение генератора представляет собой короткие пачки импульсов переменного тока частотой 975/5025 Гц, повторяющиеся с частотой модуляции 0.5-2 Гц. Определяются среднее выпрямленные значения величин выходного напряжения и тока в конце каждого генерируемого импульса. Полученные значения периодически выводятся на символьный индикатор в течение паузы между импульсами генерации напряжения.

Для защиты от перегрузки выходных транзисторов генератора и ограничения максимальной мощности применяется схема высокочастотной широтно-импульсной модуляции (ШИМ) выходного напряжения. Для защиты схемы генератора от случайного включения на обратную полярность предусмотрен защитный выпрямитель на транзисторе.

Переменное напряжение из постоянного преобразуется в генераторе с помощью транзисторного двухтактного ключевого преобразователя. Для согласования с сопротивлением нагрузки используется импульсный трансформатор с отводами на стороне вторичного напряжения. Переключение отводов трансформатора осуществляется переключателем на семь положений.

АНПИ-К

Питающее напряжение подключается к клеммам «12 В» с соблюдением обозначенной полярности. Если полярность противоположенная, то генератор не включится.

Для оперативного отключения генератора служит переключатель «Вкл».

Если напряжение питания становится менее 9 В или более 16 В, то генерация выходного напряжения автоматически отключается до возвращения питающего напряжения в норму. В режиме защиты генератора по уровню питающего напряжения на индикатор вместо выходного напряжения выводятся три восклицательных знака.

Нагрузка генератора подключается к выходным клеммам «~5-150В». Подключение заземляющего проводника к выходу генератора следует производить всегда к клемме со значком заземления. Наличие выходного напряжения индуцируется загорание светодиода напряжения выхода, который подключен к первичной обмотке согласующего трансформатора. По яркости этого светодиода можно судить о степени перегрузки генератора. Когда выходное напряжение начинает ограничиваться схемой защиты, яркость светодиода начинает уменьшаться.

Уровень выходного напряжения регулируется переключателем в диапазоне от 5 до 150 В. Возможность регулирования выходного напряжения, позволяет использовать генератор в широком диапазоне сопротивлений нагрузки. Полная номинальная мощность обеспечивается аппаратурой при изменении сопротивления нагрузки от 0.1 до 300 Ом.

Для индикации уровня тока, потребляемого генератором (пропорционального выходной активной мощности), служит линейная шкала тока, которая формируется на первой строке символьного индикатора. Шкала отображает входной ток генератора в диапазоне от 0 до 5 А с дискретностью 0.11 А.

Контроль величины питающего напряжения осуществляется непрерывно, а его величина выводится с дискретностью 0.1 В в цифровом виде слева на второй строке символьного индикатора.

Частота повторения импульсов напряжения генератора может плавно изменяться ручкой «Модуляция».

Минусовая (нижняя) клемма питания и нижняя выходная клемма гальванически связаны между собой, что обозначается значками заземления на лицевой панели.

Генератор переменного тока размещен в пластиковом прямоугольном корпусе. Все элементы подключения, управления и индикации генератора размещены на передней панели генератора.

АНПИ-К

Приемник АНПИ-К

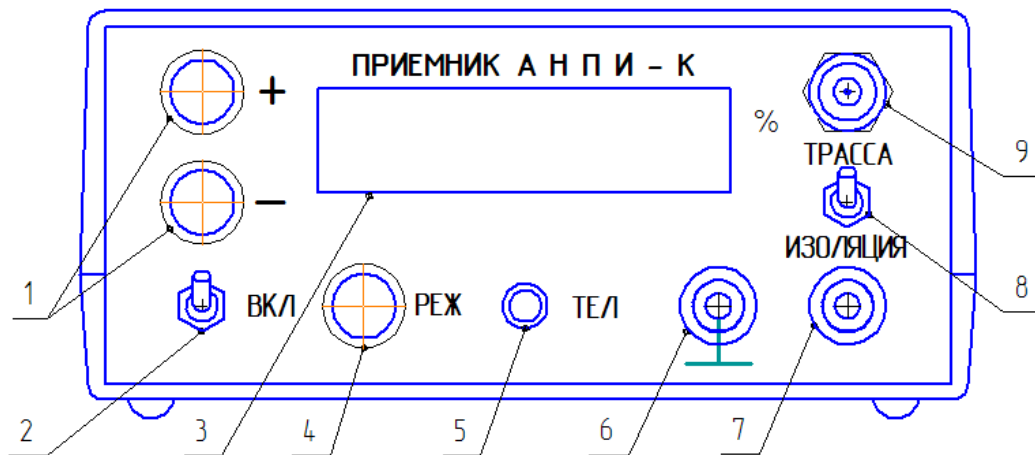


Рис.6. Передняя панель приемника.

1 – кнопки изменения уровня усиления или изменения параметров настроек, 2 – выключатель питания, 3 – символьный индикатор, 4 – кнопка выбора режимов работы, 5 – гнездо для головных телефонов, 6 – заземленная клемма входа для обследования изоляции, 7 – сигнальная клемма входа для обследования изоляции, 8 – переключатель выбора входа приемника (трасса или изоляция), 9 – гнездо подключения антенны электромагнитной.

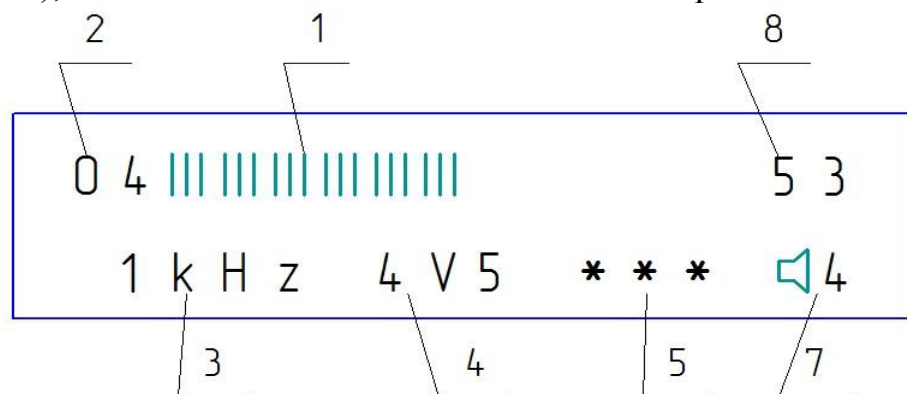


Рис.7. Символьный индикатор приемника.

1 – линейная аналоговая шкала уровня сигнала, 2 – числовое значение выбранного уровня усиления (0...13), 3 – рабочая частота полосового фильтра, 4 – значение напряжения батареи питания (символ V стоит на месте десятичной точки), 5 – условные символы включения (выключения) подсветки символьного индикатора, 6 – символ и значение уровня громкости телефонов (0...9), 7 – цифровая шкала уровня сигнала в процентах от максимального значения (0... 99).

АНПИ-К

Приемник предназначен для частотно-избирательного усиления и согласования входного сопротивления и уровня измеряемых сигналов. Схема приемника позволяет контролировать уровень входного сигнала визуально на символьном индикаторе и по громкости тона в наушниках. В зависимости от режима работы на входы приемника подключается магнитная антенна и (или) датчики потенциала на поверхности грунта (сигнальные стержни с изолированными ручками). Лицевая панель приемника с элементами управления представлена на рис.6.

Схема приемника предусматривает ступенчатое изменение чувствительности приемника. Всего есть четырнадцать (0...13) ступеней. Усиление устанавливается независимо для каждого из двух входов приемника. Усиление каждой ступени отличается от соседней ступени на 6дБ (приблизительно в два раза). Внутри каждой ступени величина входного сигнала определяется визуально по длине линейной шкалы символьного индикатора. На телефонное гнездо приемника подается сигнал с частотой около 1кГц и с амплитудой, пропорциональной входному сигналу.

Органы управления, индикации и коммутации сосредоточены на передней панели корпуса приемника (рис.6). Выбор режима работы и индикации приемника осуществляется последовательными нажатиями кнопки «Режим». После первого нажатия кнопки «Режим» приемник переходит из режима измерения в режим настроек. Это сопровождается появлением на символьном индикаторе мигающего курсора (указателя), который отмечает один из регулируемых параметров. Изменение настроек выбранного кнопкой «Режим» параметра производится нажатием на кнопки «+» или «-». При последовательных нажатиях кнопки «Режим» выбранный параметр настройки и положение курсора изменяется циклически (с первого параметра до последнего).

По истечении нескольких секунд после последнего нажатия любой кнопки в режиме настройки приемник автоматически возвращается в режим измерения. В этом режиме кнопки «+» и «-» служат для изменения уровня усиления ступенями по 6 дБ. В начале аналоговой шкалы выводится числовое значение установленной ступени усиления (от 0 до 13).

Батарейный отсек приемника расположен за крышкой на задней стенке корпуса устройства. Микроконтроллер производит непрерывный контроль уровня питающего напряжения. При снижении напряжения ниже 3.3 В прибор подает раз секунду звуковой предупредительный сигнал. **При снижении напряжения питания до уровня 3.0 В приемник прекращает работать и переходит в режим минимального потребления энергии (засыпает).** В режиме «сна» на индикатор приемника выводится надпись «Питание<3В».

Приемник размещен в пластиковом прямоугольном корпусе состоящего из верхних и нижних П-образных половинок скрепленными винтами внизу корпуса.

АНПИ-К

5. УКАЗАНИЯ МЕР БЕЗОПАСНОСТИ

При работе с аппаратурой АНПИ-К основной вид возможной опасности - поражение электрическим током.

К работе с аппаратурой допускаются лица, изучившие «Правила технической эксплуатации электроустановок потребителей» и «Правила техники безопасности при эксплуатации электроустановок потребителей», а также настоящее руководство.

ВНИМАНИЕ! Во избежание поражения электрическим током подсоединение генератора к объекту и заземлителю должно производиться только при выключенном генераторе.

Подключение генератора к газопроводу в смотровом колодце должны производиться с соблюдением мер безопасности, предусмотренных «Правилами безопасности в газовом хозяйстве».

Запрещается производить работы по вскрытию грунта с подключенным работающим генератором.

При движении операторов по проезжей части дорог, во избежание несчастного случая необходимо остерегаться идущего транспорта.

6. ПОДГОТОВКА АППАРАТУРЫ К РАБОТЕ

Перед выездом на объект:

- Проверьте комплектность аппаратуры согласно этому руководству.
- Внешним осмотром убедись в исправности соединительных проводов, генератора, приемника, антенны, головных телефонов.
- Проверьте напряжение батареи аккумуляторов генератора и при необходимости произведите подзарядку согласно инструкции по их эксплуатации.
- Вложите элементы питания в батарейный отсек приемника и проверите их напряжение.
- Перед началом работ на объекте произведите проверку работоспособности генератора и приемника.

Включение генератора

Клеммы напряжения питания генератора соединяются с источником постоянного тока или аккумулятором с соблюдением обозначенной полярности. Выходное напряжение устанавливается на минимум переключателем напряжения (крайнее левое положение).

Тумблером «Вкл» включается генератор и контролируется напряжение источника питания по показанию символьного индикатора (слева снизу) и наличие генерации напряжения (напряжение и ток на выходе справа снизу индикатора). Светодиодный индикатор выхода должен включаться с частотой

АНПИ-К

около 1 Гц. Ручкой «Модуляция» можно выбрать подходящий «темп» генератора, контролируя его по вспышкам светодиода.

После предварительной проверки генератора для подключения нагрузки генератор необходимо обязательно выключить, чтобы обезопасить себя от попадания под напряжение на выходе генератора.

Нижняя клемма выхода генератора, обозначенная символом заземления, соединяется проводом с заземляющим (неизолированным) стержнем, который втыкается как можно глубже в грунт на возможном удаленном расстоянии от трубопровода. Место заземления рекомендуется увлажнять для уменьшения сопротивления заземления. Можно использовать естественные заземлители на местности, например, заглубленные или лежащие на мокром грунте металлические предметы. Необходимо убедиться в отсутствии непосредственного электрического контакта объекта и заземлителя.

Вторая (верхняя) выходная клемма генератора подключается проводом с магнитной клипсой к металлическому участку на обследуемом объекте. Место подключения необходимо подготовить (очистить) для обеспечения хорошего электрического контакта.

Между подключаемым объектом и местом заземления не должны быть, по возможности, расположены другие трубы и коммуникации (при прокладке в общем коридоре).

Выходное напряжение устанавливается ступенчатым переключателем выхода на минимальный уровень (обозначен числом 1). Включение генератора производится после того, как сделаны все соединения.

После включения генератора контролируют его работу и состояние нагрузки по показаниям символьного индикатора и по яркости светодиодного индикатора выхода.

Если необходимо увеличить сигнал, выходное напряжение увеличивается степенями до момента «насыщения», когда уровень выходного напряжения и тока резко замедляют свой рост (или уменьшаются) по сравнению с предыдущими степенями. Этот момент характеризует переход генератора в режим перегрузки с ограничением тока схемой защиты. При перегрузке эффективность работы генератора (его КПД) снижается. Рекомендуется снизить выходное напряжение на одну ступень.

Определение момента максимальной мощности генератора до входа в «насыщение» является процессом согласования генератора с сопротивлением нагрузки. Если сигнал генератора достаточен, то для экономии заряда аккумулятора выходное напряжение целесообразно уменьшить.

Для проверки преобразователя генератора можно перевести регулятор выходного напряжения «5-150В» на минимум (крайнее левое положение) и кратковременно закортить выходные клеммы куском любого проводника. При этом линейная шкала генератора покажет импульсы входного тока генератора в такт с частотой модуляции. Цвет индикатора «ВЫХ» меняется на красный, что

АНПИ-К

является индикатором работы схемы ограничения тока генератора при перегрузке.

Включение приемника

Перед включением приемника следует вставить три новых гальванических элемента или аккумулятора в контейнер батарейного отсека.

Элементы питания следует вставлять соблюдая обозначенную на контейнере полярность. **Несоблюдение полярности может вывести из строя преобразователь питания приемника или привести к перегреву и разрушению элементов питания.**

Включается приемник переключателем «ВКЛ» (2) рис.6. Вид символьного индикатор приемника приведен на рис.7. На первой строке слева выводится показания уровня входного сигнала в виде линейной шкалы. Длина линейной шкалы является визуальным индикатором уровня сигнала на выбранном входе приемника. Справа на первой строке выводится числовое значение уровня сигнала в диапазоне от 0 до 99% с дискретностью 1%.

Слева на второй строке индикатора выводится выбранное числовое значение частоты полосового фильтра приемника (округленно) и размерность показаний в единицах («Hz») или тысячах Герц («kHz»).

Во второй строке индикатора указывается числовое значение напряжения на батарее элементов питания. Напряжение выводится в единицах Вольт с дискретностью 0.1В. Разделителем дробной и целой части числа является символ «V». При снижении напряжения питания ниже нормы 3.3 В раздается предупреждающий звуковой сигнал, повторяющийся каждую секунду. После снижения уровня питания до значения 3.0 В приемник переводится в режим минимального потребления энергии (засыпает) и на индикатор выводится надпись «Питание<3В». После этого следует приемник выключить и заменить элементы питания на новые.

После включения приемник автоматически переводится в режим измерения, который является основным режимом работы. В режиме измерения желаемое усиление усиления приемника устанавливается кнопками «+» (больше) и «-» (меньше). Кнопки следует нажимать кратковременно до достижения желаемого уровня усиления. При каждом нажатии происходит изменение уровня усиления на одну ступень (в два раза).

В начале линейной шкалы индикатора (поз.3 рис.5) отображается числовое значение выбранной ступени в диапазоне от 0 до 13. Каждая ступень усиления отличается на 6 дБ (в два раза).

После каждого нажатия кнопки «Режим» приемник переводится в режим настроек параметров. **Через нескольких секунд после последнего нажатия любой кнопки приемник сам возвращается из режима настроек в режим измерения.**

Признаком работы приемника в режиме настроек параметров является появление на символьном индикаторе мигающего курсора. Положение

АНПИ-К

мигающего курсора является визуальным указателем того, какой параметр доступен для регулирования. Выбор параметров регулирования осуществляется последовательными нажатиями на кнопку «Режим». Изменение значения каждого параметра в режиме настройки параметров производится кнопками «+» и «-».

Всего есть три регулируемых параметра.

1. Первым регулируемым параметром является громкость сигнала на телефонном гнезде. Курсор появляется у символа громкости (7) рис.7. Громкость устанавливается кнопками «+» и «-» десятью ступенями по 3дБ. Значение уровня громкости отображается на индикаторе (от 0 до 9).

2. Вторым регулируемым параметром – частота полосового фильтра приемника (4) рис.7. Курсор выделяет символ «Н» размерности частоты. Значения частоты могут быть «100Hz», «1kHz» и «5kHz» (округленно).

3. Третьим параметром является управление подсветкой индикатора, которая может быть включена в условиях недостаточной освещенности. Курсор перемещается на символ подсветки (6) рис.7. Символы включения подсветки «***», символ выключенной подсветки «...». **Подсветка индикатора различима только в сумраке и значительно увеличивает потребляемый от элементов питания ток. Поэтому ее стоит включать только по необходимости.**

Установленный уровень усиления для каждого входа отдельно и остальные настройки приемника сохраняются в памяти прибора и после отключения питания приемника.

Для проверки работоспособности приемника следует включить к его входному разъему поисковую электромагнитную антенну и переключатель входов установить в положение «ТРАССА». Установить одинаковую частоту приемника и генератора. Если приблизить антенну к включенному генератору, то можно наблюдать изменение уровня принимаемого сигнала в такт с загоранием светодиодного индикатора выходного напряжения генератора.

7. ПОРЯДОК РАБОТЫ

Включение генератора

Клеммы питания генератора соединяются с источником постоянного тока или аккумулятором с соблюдением обозначенной полярности. Выходное напряжение устанавливается на минимум переключателем напряжения (крайнее левое положение).

Тумблером «Вкл» включается генератор и контролируется напряжение источника питания по показанию символьного индикатора (слева снизу) и наличие генерации напряжения по показанию на индикатора (напряжение и ток выхода справа снизу). Светодиодный индикатор выхода должен вспыхивать с частотой около 1 Гц. Ручкой «Модуляция» можно выбрать подходящий «темп» генератора, контролируя его по миганию светодиода.

После предварительной проверки генератора для подключения нагрузки генератор необходимо обязательно выключить, чтобы обезопасить себя от попадания под напряжение с выхода генератора.

Нижняя клемма выхода генератора, обозначенная символом заземления, соединяется проводом с заземляющим стержнем, который втыкается как можно глубже в грунт. Точка заземления должна быть отнесена перпендикулярно оси трассы на возможно большее расстояние. Место заземления рекомендуется для уменьшения сопротивления увлажнять. Можно использовать естественные заземлители на местности, например, заглубленные или лежащие на мокром грунте металлические предметы, про этом необходимо убедиться в отсутствии непосредственного электрического контакта объекта и заземлителя.

Вторая (верхняя) выходная клемма генератора подключается проводом с магнитной клипсой к металлическому участку на обследуемом объекте. Место подключения необходимо подготовить (очистить) для обеспечения хорошего электрического контакта.

Выходное напряжение устанавливается ступенчатым переключателем выхода на минимальный уровень (обозначен числом 1). Включение генератора производится после того, как сделаны все соединения.

После включения генератора контролируют его работу и состояние нагрузки по показаниям символьного индикатора и по горению светодиодного индикатора выхода.

Если необходимо увеличить сигнал, выходное напряжение увеличивается степенями до момента «насыщения», когда уровень выходного напряжения и тока резко замедляют свой рост (или уменьшается) по сравнению с предыдущими степенями. Этот момент характеризует режим перегрузки генератора с ограничением тока схемой защиты. При перегрузке эффективность работы генератора (его КПД) снижается. Рекомендуется снизить выходное напряжение на одну ступень.

Определение момента максимальной мощности генератора до входа в «насыщение» является процессом согласование генератора с сопротивлением

АНПИ-К

нагрузки. Если сигнал генератора достаточен, то для экономии заряда аккумулятора выходное напряжение можно уменьшить.

Основная рабочая частота генератора — 1кГц. Она всегда должна совпадать с выбранной рабочей частотой приемника. Повышенная частота генератора (5 кГц) предназначена (в основном) для бесконтактного режима передачи сигнала с помощью электромагнитной рамки. Повышенная частота может применяться при работе на небольших участках трассы и в условиях сильных промышленных помех на основной рабочей частоте (1 кГц).

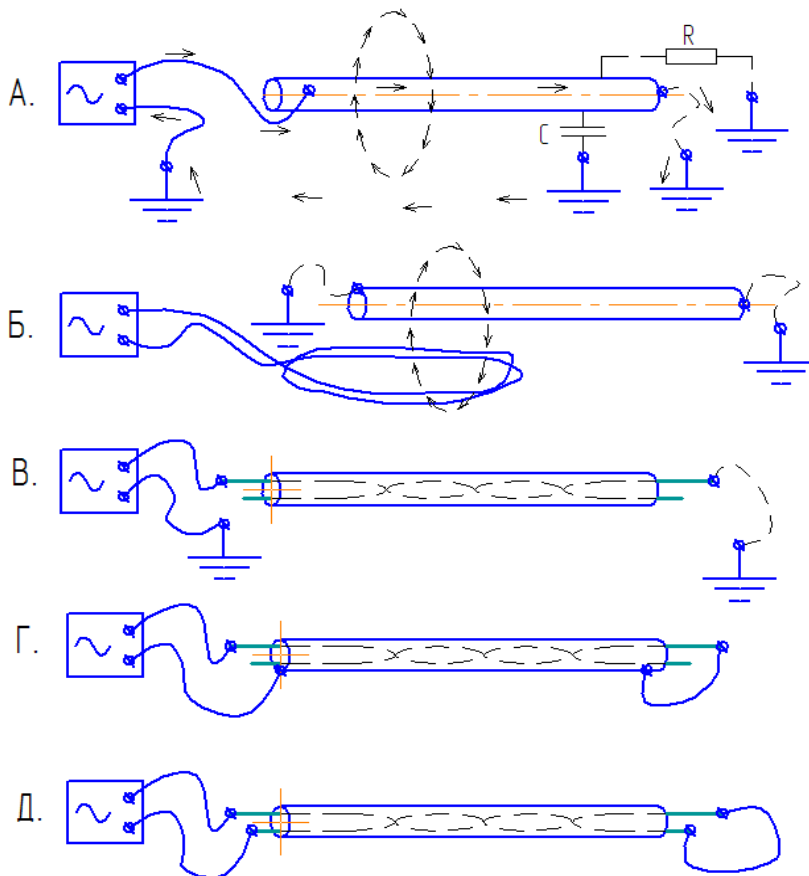


Рис.8. Схемы подключения сигнального генератора.

Если генератор используется для электромагнитной локализации (трассировки) объектов, то полезным сигналом является величина тока от генератора в исследуемых объектах. Электромагнитная локация осуществляется направленной электромагнитной антенной приемника.

На рис. 8а представлен способ подачи сигнального тока на трубу (кабель), когда возвратный ток сигнала возвращается в генератор через распределенную емкость трубы относительно земли и сопротивления утечки в местах повреждения изоляционного покрытия. Для увеличения тока сигнала в трубе или кабеле, когда возможно, следует заземлять трубу в конце исследуемого участка. Идеальным вариантом является использование для цепи обратного тока специально подключаемого провода, который располагается как можно далее от обследуемой трассы. Это позволяет работать в условиях сильных помех, но на небольших расстояниях.

АНПИ-К

От значения сопротивления заземления зависит величина сигнала (тока) и КПД использования источника питания, от которого работает генератор. Сопротивление заземления всегда необходимо делать как можно меньше для обеспечения большего отдаваемого генератором тока при минимальном выходном напряжении (и минимальной потребляемой мощности).

Для получения максимальной мощности генератора при сохранении КПД напряжение генератора плавно повышают до начала срабатывания защиты от перегрузки (уменьшение яркости светодиода на выходе генератора).

Местом непосредственного гальванического подключения генератора к коммуникациям могут быть смотровые колодцы коммуникаций и гидранты. В месте установки контактного магнитного зажима на коммуникацию необходимо обеспечить надежный электрический контакт (очистить место контакта от грязи и ржавчины).

Устанавливать штырь заземления необходимо как можно дальше (не менее 5-10 м) от коммуникации в направлении, перпендикулярном расположению оси коммуникации. Чем ближе заземлитель расположен к исследуемому объекту, тем меньшая часть тока сигнала генератора растекается вдоль трассы и меньше полезный сигнал. В качестве заземлителя, кроме прилагаемого штыря, можно использовать любое металлическое сооружение, имеющее надежный контакт с землей (металлические столбы, рельсы столбов связи и т.д.). Такое сооружение не должно иметь непосредственный электрический контакт с коммуникацией. Для снижения сопротивления заземления можно увлажнить место установки заземляющего штыря и (или) подключить два штыря заземления параллельно. Для снижения сопротивления заземления при увлажнении можно использовать раствор поваренной соли. Штыри следует разнести между собой и от коммуникации на максимальное расстояние.

Если невозможно гальваническое соединение исследуемой коммуникации с генератором, либо не удастся обеспечить заземление генератора, то можно использовать ввод сигнала в коммуникацию за счет электромагнитной связи с током генератором (рис. 8б). Для этого можно воспользоваться любым проводом из комплекта искателя. Провод присоединяется своими концами к выходным клеммам генератора и укладывается в виде петли рядом с расположением коммуникации. Таким образом, образуется электромагнитная трансформаторная связь выходного тока генератора и тока в коммуникации. Для бесконтактной передачи сигнала аппаратура комплектуется специальной электромагнитной излучающей рамкой. Полезный сигнал генератор при электромагнитной связи с объектом обычно значительно меньше, чем при гальваническом соединении. В режиме передачи сигнала генератора с помощью электромагнитной рамки целесообразно использовать повышенную рабочую частоту (5 кГц вместо 1кГц). При этом дальность обследования (как правило) уменьшается, но чувствительность

АНПИ-К

электромагнитной антенны приемника и эффективность электромагнитной рамки генератора возрастают.

Оба варианта подключения генератора могут применяться и к электрическим подземным кабелям, у которых в качестве проводника сигнала может быть использована как проводящая изолированная защитная оболочка, так и фазные провода (рис. 8в).

На рис. 8г показан вариант, когда в качестве возвратного провода используется проводящая защитная оболочка кабеля. Несмотря на большой ток, который может протекать вдоль кабеля в этом режиме, излучаемый сигнал оказывается непропорционально меньшим. Это происходит из-за взаимной компенсации магнитных полей прямого и возвратного тока при близком расположении в пространстве двух проводников.

На рис. 8д представлена еще одна часто используемая схема подключения при трассировке кабелей, когда закорочены фазы (две или все). Здесь тоже необходим большой избыточный ток генератора из-за взаимной компенсации магнитных полей прямого и обратного токов. Так как жилы в кабеле перевиты, то сигнал приемника при движении вдоль кабеля отличается характерной модуляцией уровня (переливами), которые соответствуют шагу свивки жил кабеля. В местах нахождения соединительных муфт жилы располагаются без перевивки, и сигнал приемника имеет постоянный уровень вдоль кабеля. Это может быть использовано для обнаружения мест залегания соединительных муфт.

При обследовании изоляции на наличие повреждений и контакта с грунтом на объект подается напряжение сигнала генератора. В этом случае для получения максимального сигнала выгодно работать с повышенным выходным напряжением генератора. Идеальным вариантом является непосредственное гальваническое соединение генератора с объектом который соприкасается с грунтом только через свое изоляционное покрытие. Частота сигнала выбирается наименьшей для уменьшения утечек сигнала через распределенную емкость грунта. При обследовании изоляции специальными селективными приемниками определяется характер изменения потенциалов сигнальной частоты по поверхности грунта над местом залегания коммуникаций, и локализуются «аномальные» зоны. Датчиками потенциала служат сигнальные штыри приемника, которые втыкаются в грунт в моменты измерения. При обследовании изоляции целесообразно генератор и приемник включать на пониженной частоте (1кГц вместо 5кГц) из-за большей дальности распространения электромагнитного сигнала на низких частотах.

Включение приемника

Перед использованием приемника целесообразно проконтролировать состояние его элементов питания. Для этого выключатель приемника «Вкл» переводится в верхнее положение и считываются показания символического индикатора (поз.5 рис.7). При снижении значения напряжения питания на трех

АНПИ-К

гальванических элементах до уровня 3.3 В их следует заменить. Для питания приемника предпочтительно использовать более емкие элементы (щелочные, алкалайновые, литиевые). Вместо гальванических элементов питания возможно использование аккумуляторов подходящего типа-размера. В этом случае показания индикатора следует скорректировать (у аккумуляторов разных типов напряжение в начале и конце заряда различаются).

Если приемник планируется использовать для определения положение скрытых и подземных объектов (трассировки), то к разъему «Трасса» приемника подключается электромагнитная антенна. Если потребуется поиск повреждения изоляции, то к клеммам «Изоляция» соответствующими проводами из комплекта аппаратуры присоединяются два сигнальных штыря (с изолированными ручками). Штыри предварительно собираются в рабочее положение. Каждый штырь соединяется с одним проводом посредством винта на металлическом наконечнике. Высота штырей, с собранным виде, может регулироваться цанговыми зажимами.

Основная рабочая частота приемника при работе совместно с генератором 1кГц.

Проверку работоспособности аппаратуры перед началом работ можно произвести с помощью электромагнитной антенны. Приемник включается в режиме «Трасса». Если нажать и удерживать одновременно кнопки «+» и «-», то приемник сам выберет усиление, исходя из уровня шумов. Теперь можно приблизить антенну включенного приемника к работающему на частоте 1кГц генератору. Показания на индикаторе приемника должны пульсировать в такт с миганием светодиода выхода генератора и изменяются при изменении положения антенны относительно генератора. Даже не подключенный к нагрузке генератор является источником электромагнитных наводок, поэтому любые обследования можно считать достоверными на удалении в несколько десятков метров от места подключения генератора к объекту.

Если перевести переключатель частоты приемника в положение «100Гц», то приемник может использовать в качестве сигнала ток станций катодной защиты. На частоте 100Гц возможна как трассировка, так и обследование изоляции. В этом генератор аппаратуры можно не использовать.

Определение расположения (трассировка).

Усиление приемника устанавливается в зависимости от уровня входного сигнала и фонового шума. Перед началом поиска выбирают такое усиление, чтобы указатель шкалы находился в начале шкалы (подстройка под уровень фоновых шумов). После обнаружения оси коммуникации усиление уменьшают так, чтобы указатель не «зашкаливал» при максимальном сигнале.

АНПИ-К

Определение оси трассы коммуникаций.

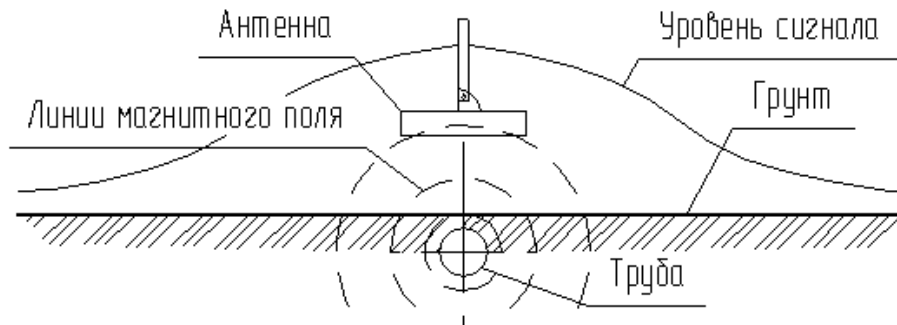


Рис.9. Определение оси трассы по максимуму.

К антенному гнезду приемника присоединяется поисковая антенна и переключателем входов переводится в положение «Трасса». Если ось поискового контура расположить параллельно поверхности земли (рис 9.), то ось трассы определяется оператором по максимальному сигналу, прослушиваемому в головных телефонах или по максимальным показаниям индикатора приемника.

Электромагнитную антенну надо перемещать перпендикулярно направлению трассы.

Направление прохождения трассы можно определить путем вращения оси антенны в горизонтальной плоскости у поверхности грунта. Минимальный сигнал соответствует моменту, когда катушка будет сориентирована параллельно оси трассы.

Наиболее точное определение оси трассы осуществляется по минимуму сигнала, если ось антенны расположить перпендикулярно поверхности земли (рис.10.). Изменение сигнала в этом случае происходит более резко, чем при определении оси по максимуму.

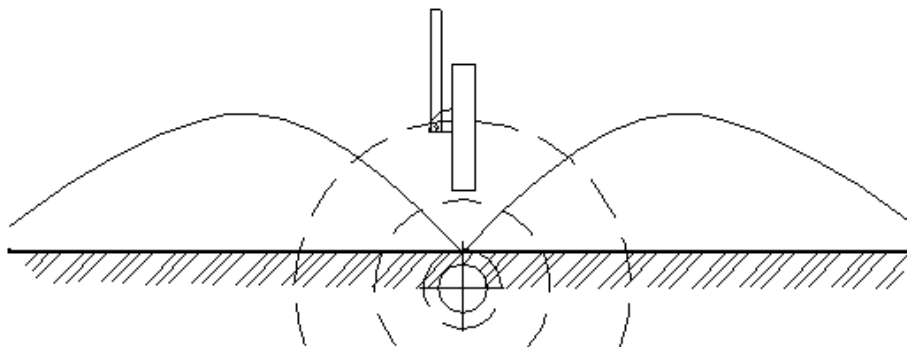


Рис.10. Определение оси трассы по минимуму сигнала.

Определения глубины заложения коммуникаций.

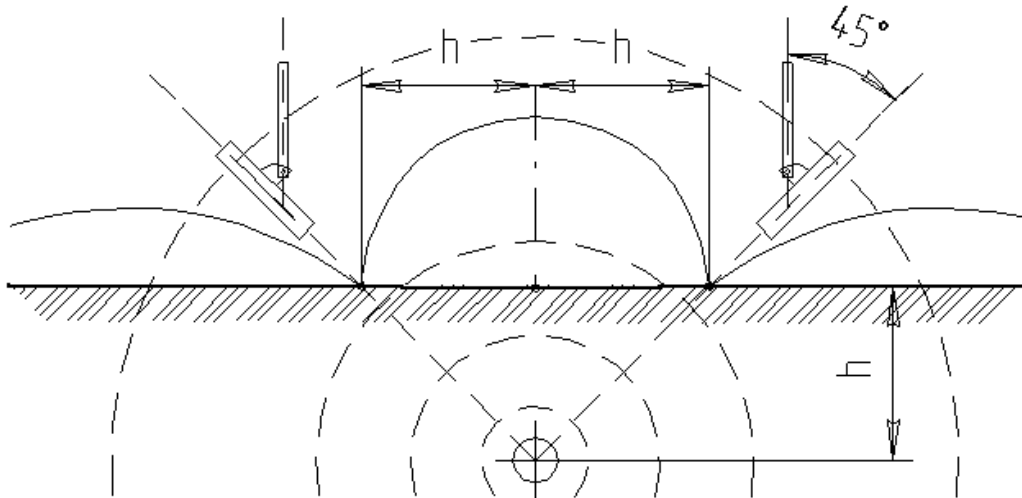


Рис.11. Определение глубины методом 45 градусов.

Сначала с возможной точностью определяется ось и направление трассы. Можно на поверхности грунта провести черту, определяющую предположительное место оси. После этого поисковый контур поворачивается в держателе с фиксатором под углом 45° и ось антенны устанавливают в плоскости, перпендикулярной оси трассы. Антенну следует располагать как можно ближе к поверхности грунта. Затем антенну отводят в сторону, указываемую «приподнятым» концом антенны от проведенной черты до точки следующего минимума сигнала. При дальнейшем перемещении сигнал несколько увеличивается, а затем опять уменьшается. В месте первого минимума сигнала проводится вторая черта параллельно оси трассы. Расстояние между этими двумя чертами будет равно глубине расположения оси объекта от поверхности грунта.

Для большей достоверности измерения глубины можно проводить в обе стороны от оси трассы (симметрично) и брать среднее арифметическое обоих измерений. С помощью электромагнитной антенны всегда определяется расстояния от поверхности грунта до оси трубы (без учета ее диаметра).

При искаженной форме магнитного поля подземного объекта точка максимума и минимума сигнала антенны на поверхности грунта могут не совпадать. Искажения формы поля может быть вызвано или не прямолинейным расположением самого исследуемого объекта (например, вблизи изгибов трассы), или магнитным полем от близко расположенных металлических конструкций или проводников с током.

Обследование изоляции

Обследование изоляции трубопровода с помощью установки основано на измерении разности потенциалов на поверхности земли над трубопроводом, появляющейся из-за протекания тока утечки сигнала генератора через места

АНПИ-К

контакта металлических частей с грунтом. В качестве электродов при обследовании изоляции используются сигнальные штыри (с изолированными ручками). Перед обследованием изоляции всегда осуществляется определение планового положения объекта исследования. Поиск повреждения изоляции осуществляется с поверхности земли над осью трубы. Штыри при обследовании следует втыкать как можно глубже (не менее 2 см), так как от этого зависит чувствительность метода. Обследование изоляции можно только на некотором удалении от места подключения генератора (несколько десятков метров).

Перед обследованием изоляции подбирается чувствительность приемника кнопками «+» и «-». Для этого можно отойти в сторону от трассы и воткнуть штыри в грунт на таком же расстоянии друг от друга, на котором они будут втыкаться при обследовании трассы. Далее усиление выставляется так, чтобы при приходе импульса с генератора индикатор приемника лишь слегка отклонялся в начале шкалы. После этого становится возможным отличить увеличение принимаемого сигнала над «подозрительными» местами по отношению к сигналу фона. Так как сигнал генератора ослабевает по мере продвижения по трассе, такую «калибровку» чувствительности приемника целесообразно повторять.

Сигнальные штыри втыкаются одновременно в грунт на максимальном расстоянии друг от друга (не менее одного метра) и оператор с приемником дожидается импульса от генератора. Если уровень сигнала приемника в момент импульса генератора не превышает фоновый сигнал, то оператор продвигается по оси трассы и повторяет измерения. Повторяют измерения с интервалом не более глубины расположения трассы. Интервал измерения отмеряют количеством шагов. Для увеличения скорости работы можно переносить штыри в момент паузы генератора. Тогда на каждый импульс генератора будет приходиться на новое положение штырей и скорость продвижения по трассе будет максимальной. Для подстройки работы генератора под свой шаг в генераторе предусмотрена регулировка частоты повторения импульсов ручкой «Модуляция».

Так как сигнал от штырей пропорционален расстоянию между ними, то часто обследование изоляции производят два оператора. Тогда они передвигаются друг за другом по оси трассы с интервалом на расстоянии 3-4 м друг от друга. Каждый оператор несет свой штырь, а один оператор (который с приемником) контролирует сигнал. Штырь оператора без приемника соединяется с клеммой «Изоляция» длинным проводом из комплекта аппаратуры, а штырь оператора с приемником – коротким проводом. Штыри втыкаются операторами одновременно. После оценки уровня сигнала оператором с приемником по его сигналу второй оператор передвигается на 1 – 1.5 м по оси трассы и измерения повторяются.

По мере приближения к дефекту в изоляции наблюдается постепенное нарастание сигнала. Максимальный сигнал приемника будет наблюдаться,

АНПИ-К

когда один из штырей будет расположен точно над местом утечки тока в дефекте изоляции. При дальнейшем движении вдоль трассы сигнал уменьшается, и в момент, когда оба оператора находятся на одинаковом расстоянии от дефекта изоляции, имеется минимальный уровень сигнала. В этом случае оба оператора находятся в точках на поверхности земли, имеющих одинаковый потенциал, поэтому разность потенциалов минимальна. При продвижении операторов дальше вперед, интенсивность сигнала опять возрастает и достигает максимума, когда второй оператор находится над дефектом изоляции, т.е. при движении второго оператора вслед за первым один и тот же участок повреждения в изоляции дважды проявляется в повышении прибором сигнала относительного фоновое значения.

При близко расположенных нескольких местах утечки тока их выделение затруднительно при продольном перемещении вдоль трассы. Для более детального обследования участка следует уменьшить расстояние между измерительными электродами. Хорошей гарантией поиска является скачкообразное выраженное изменение уровня сигнала на некотором участке. При плавном и вялом нарастании сигнала причины аномалии могут иметь, разные причины и вероятность обнаружения повреждения, невысока.

Можно использовать поперечное относительно оси трассы расположение электродов. В этом случае один оператор также перемещается вблизи оси трассы. Второй оператор перемещается параллельно оси трассы на расстоянии длины сигнального провода 3–4 м.

Это же порядок обследования может осуществлять один оператор (он одновременно втыкает оба штыря).

Если необходимо работать с твердого покрытия, то для увеличения чувствительности можно увлажнить обследуемую поверхность. Можно обследовать изоляцию на несколько метров в стороне от оси трассы (например, с обочин дороги).

Когда уровень помех позволяет, возможна работа бесконтактным методом. В этом случае с аппаратурой работают всегда два оператора. Они не втыкают стержни в грунт, а держат их в руке за нижнюю (металлическую) часть. При этом сигнал образуется за счет емкости каждого оператора относительно земли. В момент измерения желательно останавливать движение операторов (для уменьшения шума в сигнале). В остальном, работа не отличается от порядка обследования изоляции двумя операторами. При бесконтактном методе уровень полезного сигнала и дальность обследования ниже.

Если места врезки (несанкционированное подключение к трубопроводу) сопровождаются повреждением изоляции, то они обнаруживаются как места с нарушенной изоляцией.

АНПИ-К

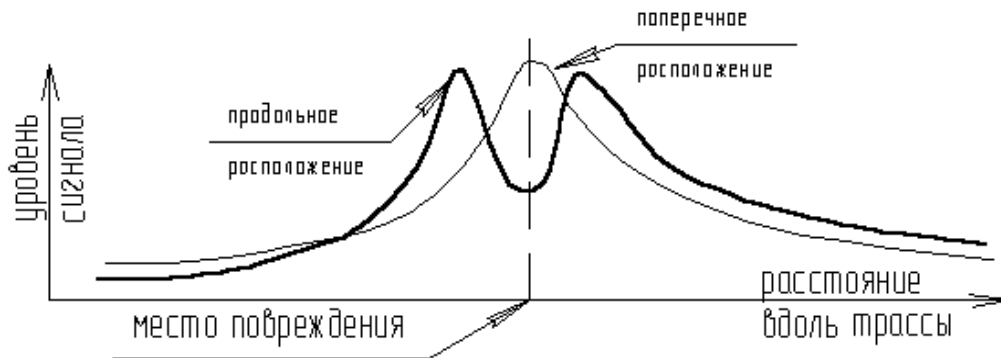


Рис.12. Изменение сигнала при обследовании изоляции при продольном и поперечном расположении электродов относительно оси трассы в месте повреждения изоляции.

Так как приемник имеет два входа и предусмотрена отдельная регулировка усиления каждого входа, то возможно проведение трассировки (определение оси трассы) и обследование изоляции двумя операторами за один проход. При этом, оператор с приемником периодически уточняет ось трассы поисковой антенной в режиме «ТРАССА», а остальное время наблюдает за сигналом со входа «ИЗОЛЯЦИЯ». К двум входам приемника одновременно подключаются поисковая антенна и штыри для обследования изоляции. Для выбора источника сигнала служит переключатель «ТРАССА - ИЗОЛ» приемника.

Частота работы при трассировке и обследовании изоляции выбирается опытным путем. Например, на низких частотах сигнал генератора медленнее затухает вдоль трассы и меньше «наводит» на близко расположенные коммуникации. Одновременно, на низких частотах меньше чувствительность поисковой электромагнитной при трассировке коммуникации.

Работа по сигналу станций катодной защиты

Если исследуемый участок трубопровода подключен к станции катодной защиты то появляется возможность работать без использования генератора аппаратуры и использовать в качестве сигнала тока катодной защиты.

Для этого приемник переключается на рабочую частоту 100 Гц. Возможно определение как планового положения (с помощью антенны), так и обследование состояние изоляции (контактным способом двумя операторами с помощью штырей).

Особенностью сигнала катодной защиты является его низкая частота (100Гц) и отсутствие модуляции (он «непрерывный»). Из-за низкой частоты сигнала и близости к частоте промышленной сети уровень полезного сигнала (относительно шума) в антенне, при прочих равных условия, значительно ниже. А отсутствие модуляции затрудняет выделение «полезного» сигнала относительно «фона».

АНПИ-К

При обследовании изоляции (из-за отсутствия модуляции) время измерения и ритм перемещения выбираются произвольно. Так как различимость полезного сигнала без модуляции может быть невысока, то целесообразно работать вдвоем, втыкая штыри на расстоянии в 3-4 м. Бесконтактный режим (без втыкания штырей в грунт) неприменим из-за низкой частоты сигнала (полезный сигнал меньше).

8. ТЕХНИЧЕСКОЕ ОБСЛУЖИВАНИЕ

Техническое обслуживание аппаратуры производится ежеквартально, а также перед и после длительного хранения на складе (более 1 года.) или перед началом работ. Обслуживание производит квалифицированный специалист, ознакомившийся с содержанием настоящего документа.

Обслуживание заключается в профилактическом осмотре и проверке комплектации.

Составные части аппаратуры очищаются от поверхностных загрязнений. Срабатывание всех переключателей и кнопок должно быть четким, присоединительные клеммы не должны проворачиваться после затягивания. На присоединительных проводах должны отсутствовать визуально заметные повреждения изоляции. Наконечники и разъемы на всех соединительных проводах должны присутствовать и быть без повреждений, препятствующих их дальнейшему использованию. По мере необходимости, элементы питания приемника заменяются на новые.

9. ХРАНЕНИЕ И ТРАНСПОРТИРОВКА

Прибор должен храниться в закрытом помещении при температуре от +5 °С до +45 °С и относительной влажности воздуха не более 80 % при отсутствии агрессивных летучих веществ.

Допускается транспортировка прибора в транспортной таре всеми видами транспорта при температуре окружающей среды от +5 °С до +50 °С и относительной влажности окружающего воздуха до 98 %.

При транспортировке должна быть предусмотрена защита от попадания атмосферных осадков и пыли. Не допускается кантование прибора.

АНПИ-К

10. ГАРАНТИИ ИЗГОТОВИТЕЛЯ

Гарантийный срок эксплуатации аппаратуры АНПИ-К один год со дня отгрузки в адрес потребителя при условии соблюдения правил транспортирования, хранения, эксплуатации.

При отказе в работе или неисправности в период действия гарантийных обязательств изделие должно быть направлено на ремонт по адресу предприятия-изготовителя: РФ, РБ, 450076, г.Уфа, ул.Коммунистическая, 23, ООО «КВАЗАР», тел. (3472) 51-75-15, 51-65-12, 51-09-44, 273-51-34

АНПИ-К

11. СВИДЕТЕЛЬСТВО О ПРИЕМКЕ.

Контроль параметров изделия

Генератор		
Наименование	По паспорту	Факт
Частота сигнала генератора (в фазе генерации напряжения), режим «1кГц», Гц	975±1.	
Максимальная мощность генератора в импульсе, Вт, не менее	75.	
Период модуляции выходного напряжения регулируется, с	0.5 - 2.	
Амплитуда выходного напряжения генератора без нагрузки при напряжении источника питания 12 В регулируется	от 5 В (не более) до 150 В (не менее) с шагом не более 6 дБ.	

Приемник		
Наименование	По паспорту	Факт
Максимальная чувствительность приемника на частоте в режиме «1кГц», мкВ	50.	
Центральные частоты полосы пропускания приемника Гц:	100±1; 975±10 ; 5025±50.	
Добротность селективного усилителя приемника на всех рабочих частотах, единиц, не менее	45.	

Регулировщик: _____ (_____)
подпись

АНПИ-К

Контроль комплектности изделия

Наименование	Колич.	Факт
Генератор АНПИ-К	1	
Приемник АНПИ-К	1	
Антенна электромагнитная	1	
Телефоны головные	1	
Клипса контактная магнитная	1	
Штырь сигнальный (с изолированной ручкой)	2	
Штырь заземления	1	
Провод (двойной) подключения генератору к источнику питания (2 м)	1	
Провод подключения генератора к нагрузке (5 м)	2	
Провод сигнальный для подключения штыря сигнального к приемнику (4 м)	1	
Провод сигнальный для подключения штыря сигнального к приемнику (1.5 м)	1	
Провод с вилкой подключения рамки излучающей к генератору (двойной, 1 м)*	1*	
Рамка излучающая электромагнитная*	1*	
Аккумулятор 12В	1	
Зарядное устройство	1	
Элемент питания типа 316 (AA/LR6)	3	
Отвертка	1	
Паспорт, инструкция по эксплуатации и техническое описание	1	
Футляр	1	

* - поставляется по дополнительному заказу.

Укомплектовано: _____ (_____)

подпись

АНПИ-К

Данная аппаратура предназначена для обследования скрытых коммуникаций электромагнитным способом. Аппаратура относится к классу индикаторов (показывающих). Аппаратура **АНПИ-К не подлежит проверке в органах метрологического обеспечения.**

Аппаратура АНПИ-К заводской номер _____
изготовлена, принята и признана годной для эксплуатации.

Дата отгрузки: _____

ОТК _____

М.П.

АНПИ-К

ООО «Квазар» производит следующие изделия, разработанные совместно с Уфимским Государственным Авиационным Техническим Университетом (УГАТУ):

№	Изображение	Наименование изделия
1.		Комплекс измерительно-поисковый КИП-2К
2.		Трассоискатель «ИКкт-300» Лауреат конкурса «100 лучших товаров России»
3.		Трассоискатель «ИКкт-50»
4.		Трассодефектоискатель «Квазар» Дипломант конкурса «100 лучших товаров России»
5.		Трассопоисковый комплекс «Контур»
6.		Генератор поисковый «ГП-300»
7.		Аппаратура контроля опор деревянных «АКОД» («ПКДО-1») / «АКОД-М»
8.		Устройство механического прокола кабеля «УМПК» Лауреат конкурса «100 лучших товаров России»
9.		Устрой дистанционного прокола кабеля пороховое «УДПК»
10.		Устройство для сварки тугоплавких проводов «ПТСП-1» (УПП-1) / «ПТСП-2»
11.		Комплект приспособлений для сварки тугоплавких проводов «КСП»
12.		Блок управления стабилизатором СТС-2
13.		Сигнализатор ИСОН-К
14.		Прибор "Квант-К"

АНПИ-К

15.		Устройство контроля изоляции трубопроводов «УКИ-1К» Дипломант конкурса «100 лучших товаров Республики Башкортостан»
16.		Аппаратура поиска повреждения изоляции «АНПИ»
17.		Аппаратура нахождения трасс и повреждений изоляции «АН-ТПИ»
18.		Анализатор коррозионной активности грунта «АКАГ» (ИКАГ) / «АКАГ-К»
19.		Искатель повреждений изоляции «ИПИ-95»
20.		Искатель повреждений изоляции «ИПИ-2000»
21.		Течеискатель «КВАЗАР»
22.		Дефектоскоп магнитопорошковый «МД-6» / «МД-6К»
23.		Маркер электронный «Поиск»
24.		Адгезиметр битумной изоляции «СМ-1»
25.		Адгезиметр битумных и полимерных покрытий «СМ-1У»
26.		Адгезиметр «АР-2М»
27.		Адгезиметр битумных и полимерных покрытий изоляционных покрытий труб «ИА-1»
28.		Термитная смесь медная
29.		Тигель-форма многоцветная

АНПИ-К

30.		Тигель-форма РТФ
31.		Термитные спички
32.		Устройство дистанционного поджига термитной смеси УТП-ДУ
33.		Комплект термитной приварки «КТП-ЭХЗ»
34.		Лабораторные стенды
35.		Блок диодно-резистивный БДРК
36.		Шкаф клеммный КШ-30-12
37.		Комплект инструментов для электрохимзащиты «КИН-ЭХЗ»
38.		Индикатор состояния изолирующих соединений ИСИС
39.		Наборы инструментов (электромонтажника, сантехника, слесаря-газовика, кабельщи- ка-спайщика, монтера, релейщика, ВОЛС и др.)

АНПИ-К

Предприятие ООО «Квазар» осуществляет комплексные поставки следующих изделий:

1	Трассоискатели трубопроводов и кабелей
2	Устройства контроля изоляции
3	Приборы диагностики подземных трубопроводов
4	Приборы неразрушающего контроля
5	Приборы электрохимзащиты трубопроводов
6	Течеискатели воды и газа
7	Газоанализаторы портативные и стационарные
8	Тренажеры-манекены для обучения первой доврачебной медицинской помощи
9	Промышленные счетчики
10	Гидравлическое оборудование. Валы гибкие
11	Приборы для лабораторий анализа параметров нефтепродуктов
12	Приборы энергетика
13	Толщиномеры , твердомеры, адгезиметры, дефектоскопы
14	Инструмент энергетика
15	Электрощетки, щеткодержатели
16	Инструмент специальный неискрообразующий
17	Приборы и оборудование для котельных, средства автоматизации теплоэнергетики
18	Приборы контроля качества городских трубопроводов